

Mobilkran • Mobile Crane

LTM 1050-3.1

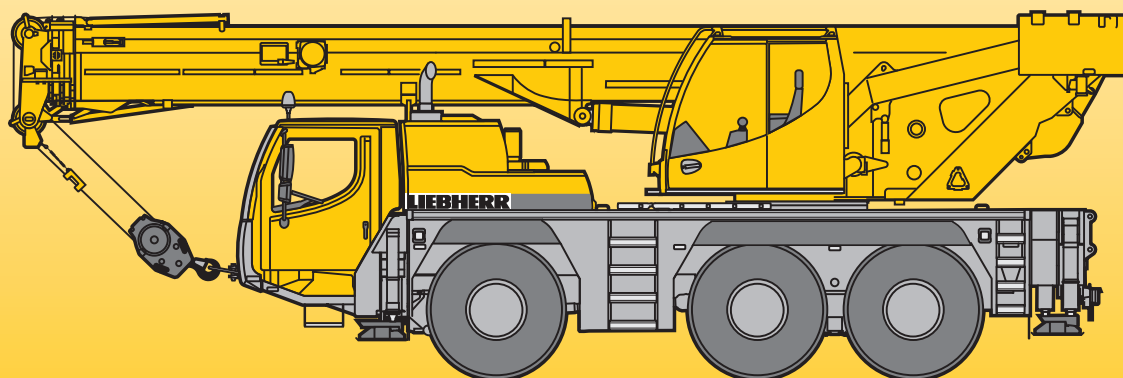
Grue mobile • Autogrù

Grúa mòvil • Мобильный кран

Technische Daten • Technical Data

Caractéristiques techniques • Dati tecnici

Datos técnicos • Технические данные

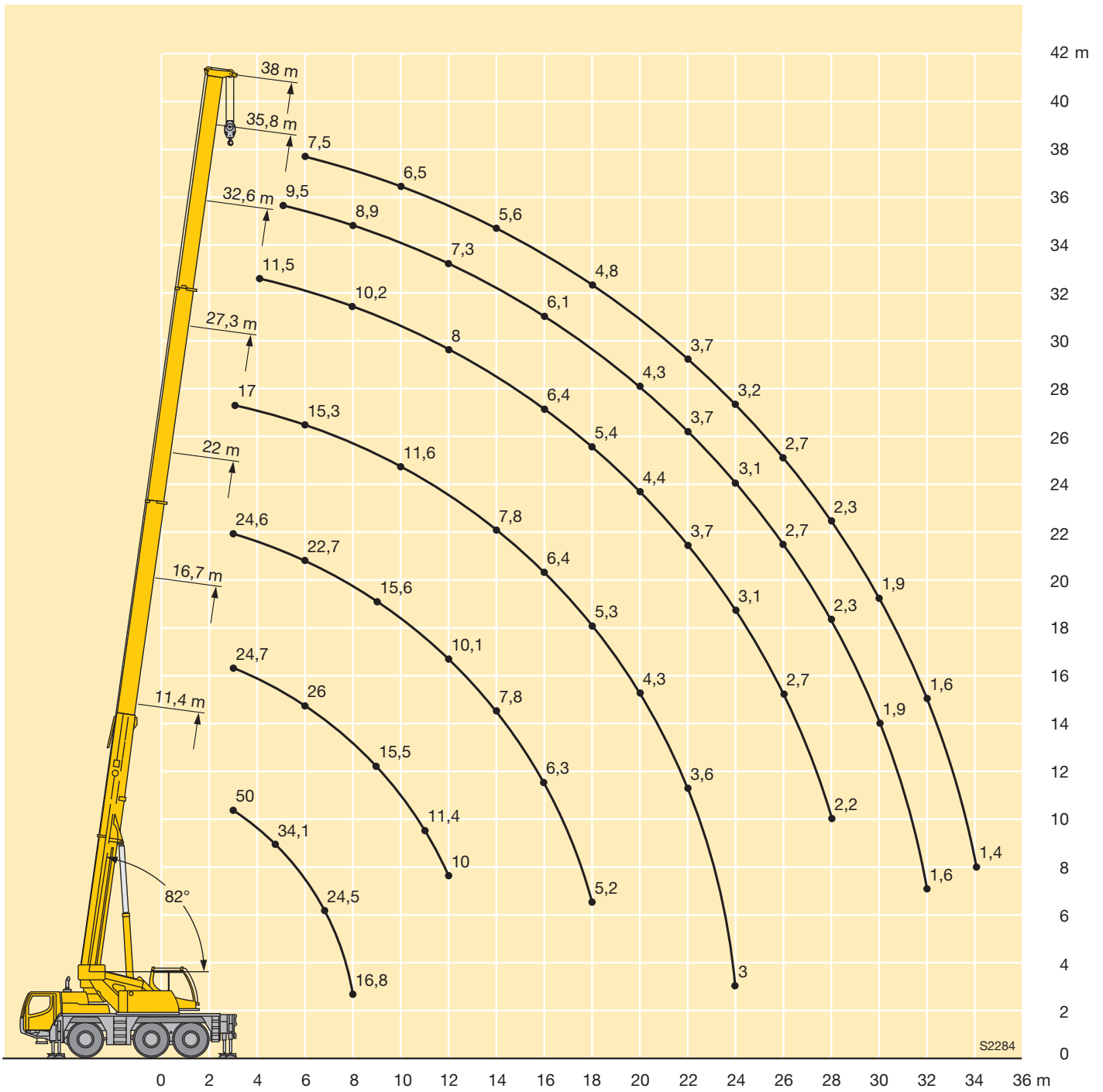


LIEBHERR

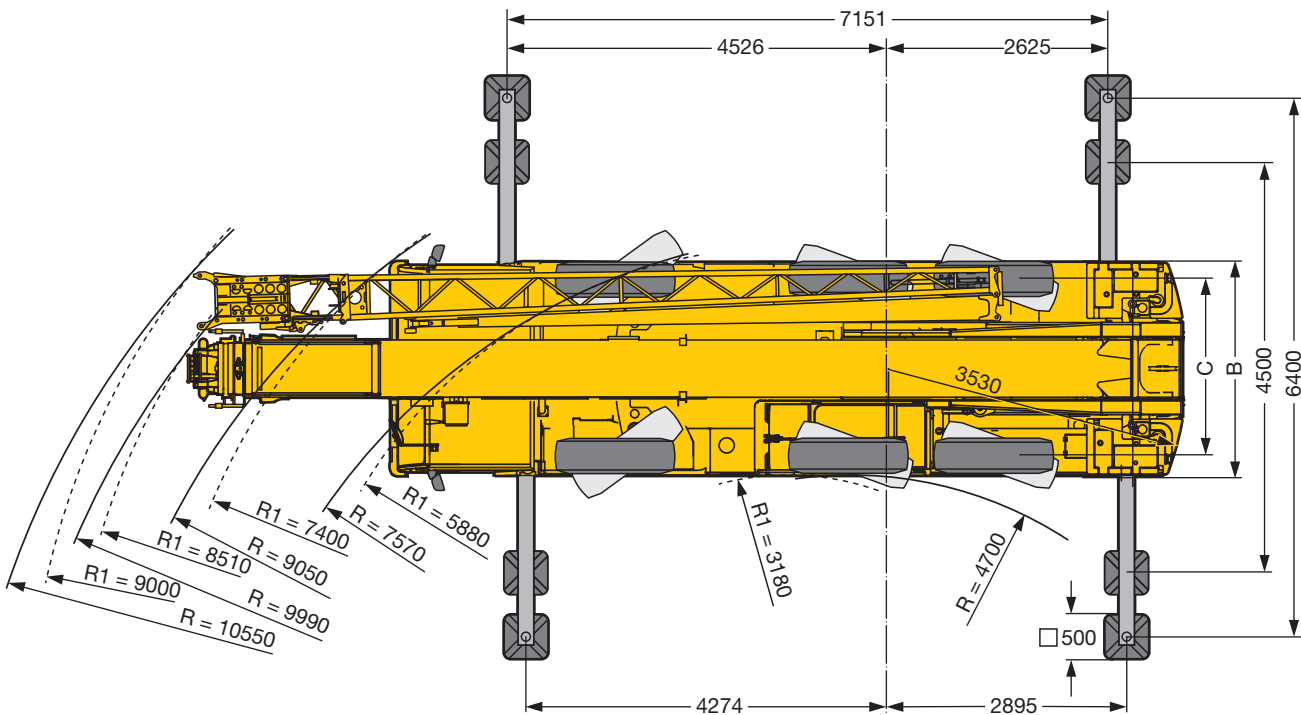
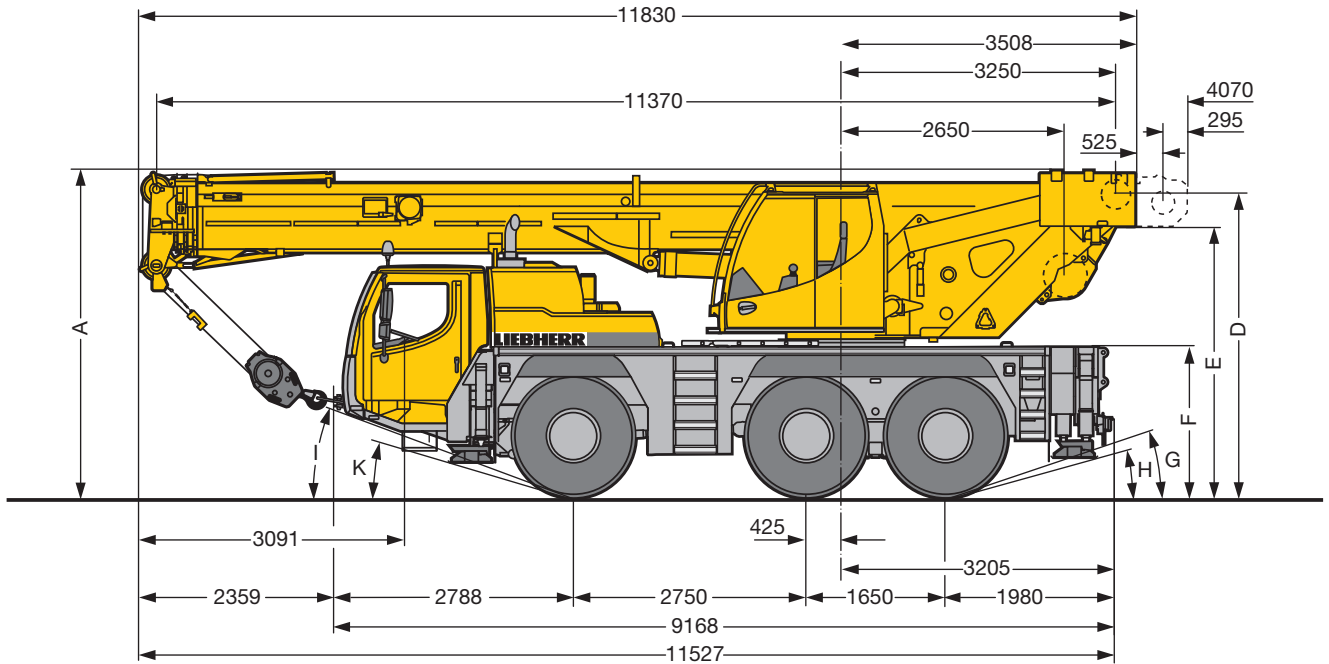
Hubhöhen

Lifting heights

Hauteurs de levage • Altezze di sollevamento
 Alturas de elevación • Высота подъема



Maße
Dimensions
Encombremet • Dimensioni
Dimensiones • Габариты крана



S2172.01

R_i = Allradlenkung · All-wheel steering · Direction toutes roues · Tutti gli assi sterzanti · Dirección en todos los ejes · Поворот всеми колесами

| | Maße · Dimensions · Encombremet · Dimensioni · Dimensiones · Размеры mm | | | | | | | | | | |
|------------|---|---------|------|------|------|------|------|-----|-----|-----|-----|
| | A | A | B | C | D | E | F | G | H | I | K |
| | | 100 mm* | | | | | | | | | |
| 14.00 R 25 | 3785 | 3685 | 2540 | 2113 | 3508 | 3131 | 1710 | 18° | 13° | 20° | 15° |
| 16.00 R 25 | 3835 | 3735 | 2540 | 2101 | 3558 | 3181 | 1760 | 20° | 15° | 22° | 17° |
| 20.5 R 25 | 3835 | 3735 | 2680 | 2163 | 3558 | 3181 | 1760 | 20° | 15° | 22° | 17° |

* abgesenkt · lowered · abaissé · abbassato · suspensión abajo · шасси осажено