

# Mobilkran • Mobile Crane

# LTM 1090-4.1

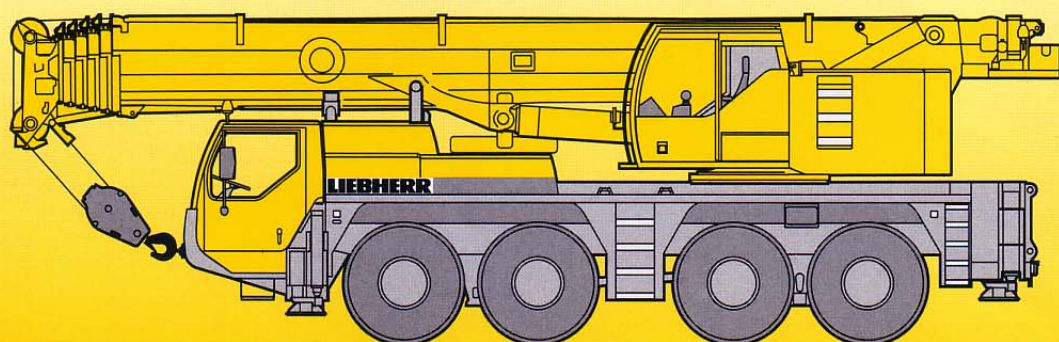
Grue mobile • Autogrù

Grúa mòvil • Мобильный кран

Technische Daten • Technical Data

Caractéristiques techniques • Dati tecnici

Datos técnicos • Технические данные

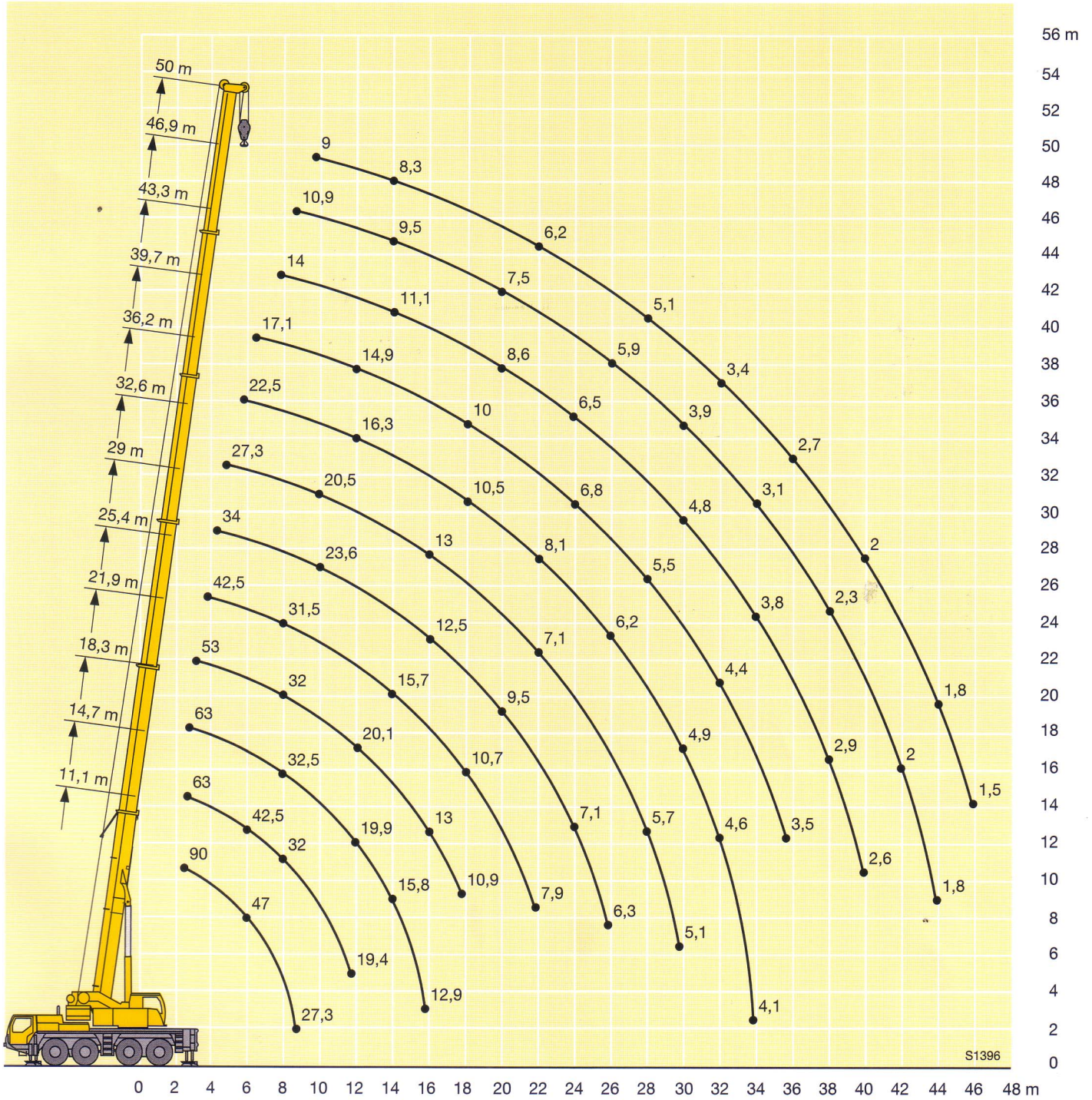


# LIEBHERR

# Hubhöhen

## Lifting heights

Hauteurs de levage • Altezze di sollevamento  
 Alturas de elevación • Высота подъема

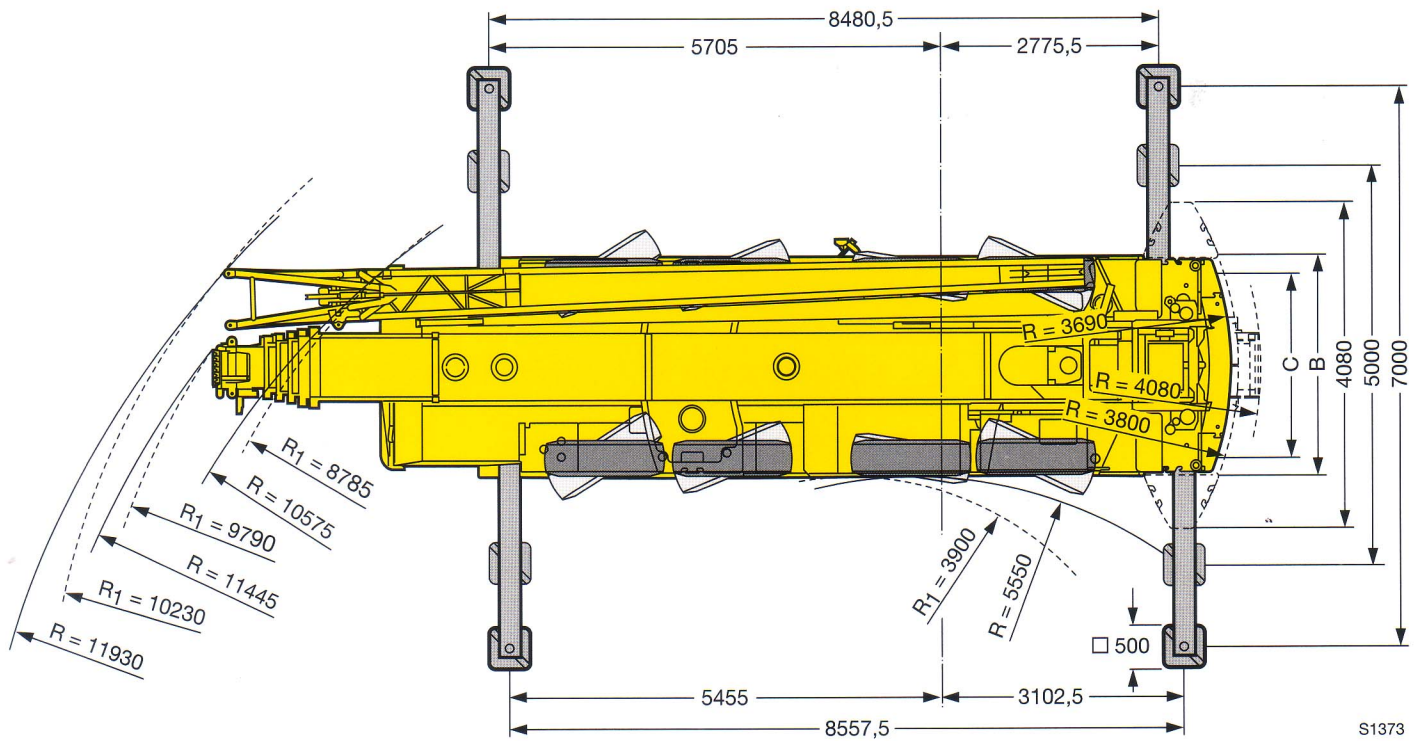
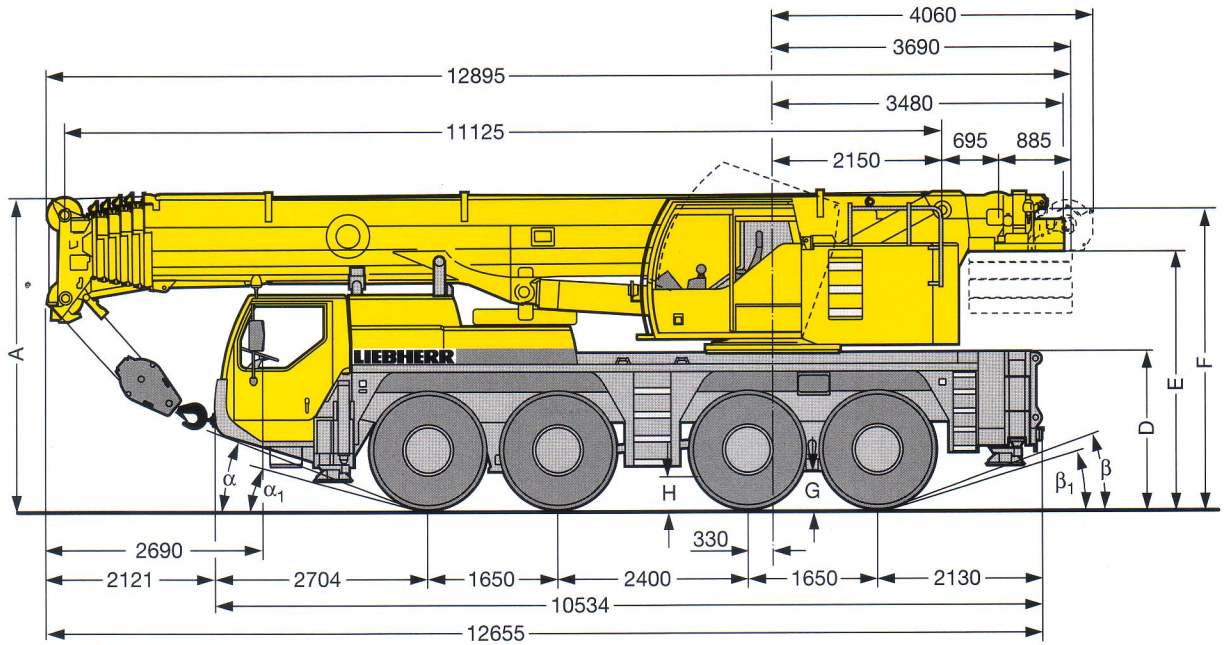


# Maße

## Dimensions

Encombremet • Dimensioni

Dimensiones • Габариты крана



S1373

R<sub>i</sub> = Allradlenkung · All-wheel steering · Direction toutes roues · Tutti gli assi sterzanti · Dirección en todos los ejes · Поворот всеми колесами

Maße · Dimensions · Encombremet · Dimensioni · Dimensiones · Размеры mm													
	A	A 100 mm*	B	C	D	E	F	G	H	α	α <sub>1</sub>	β	β <sub>1</sub>
14.00 R 25	3905	3805	2750	2350	1890	3150	3665	370	410	18°	13°	18°	15°
16.00 R 25	3955	3855	2750	2310	1940	3200	3715	420	460	20°	15°	20°	17°
20.5 R 25	3955	3855	2980	2440	1940	3200	3715	420	460	20°	15°	20°	17°

\* abgesenkt · lowered · abaissé · abbassato · suspensión abajo · шасси осажено