

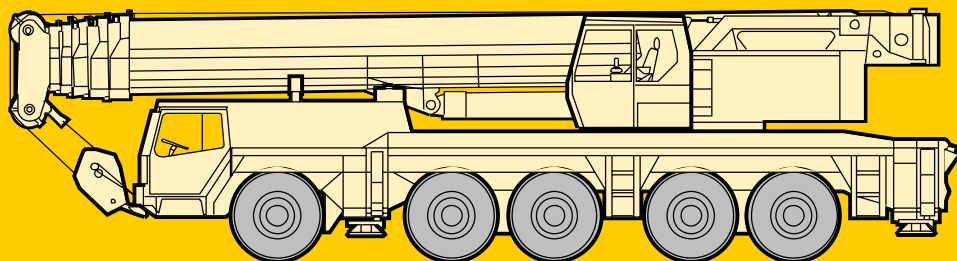
Technische Daten
Technical Data
Caractéristiques techniques

LTM 1160/2

Mobilkran
Mobile Crane
Grue automotrice

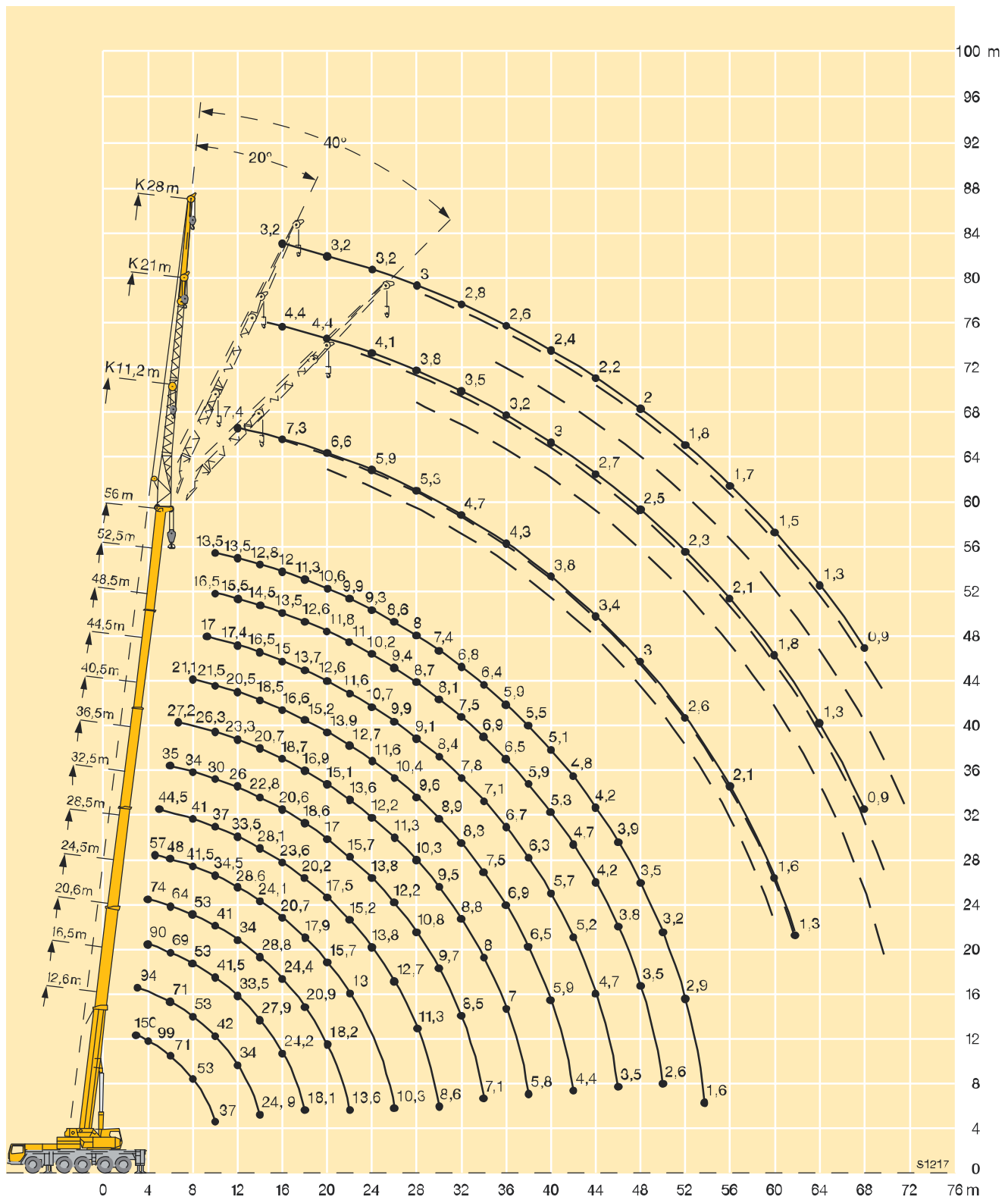
Teleskopausleger
Telescopic boom
Flèche télescopique

60 m

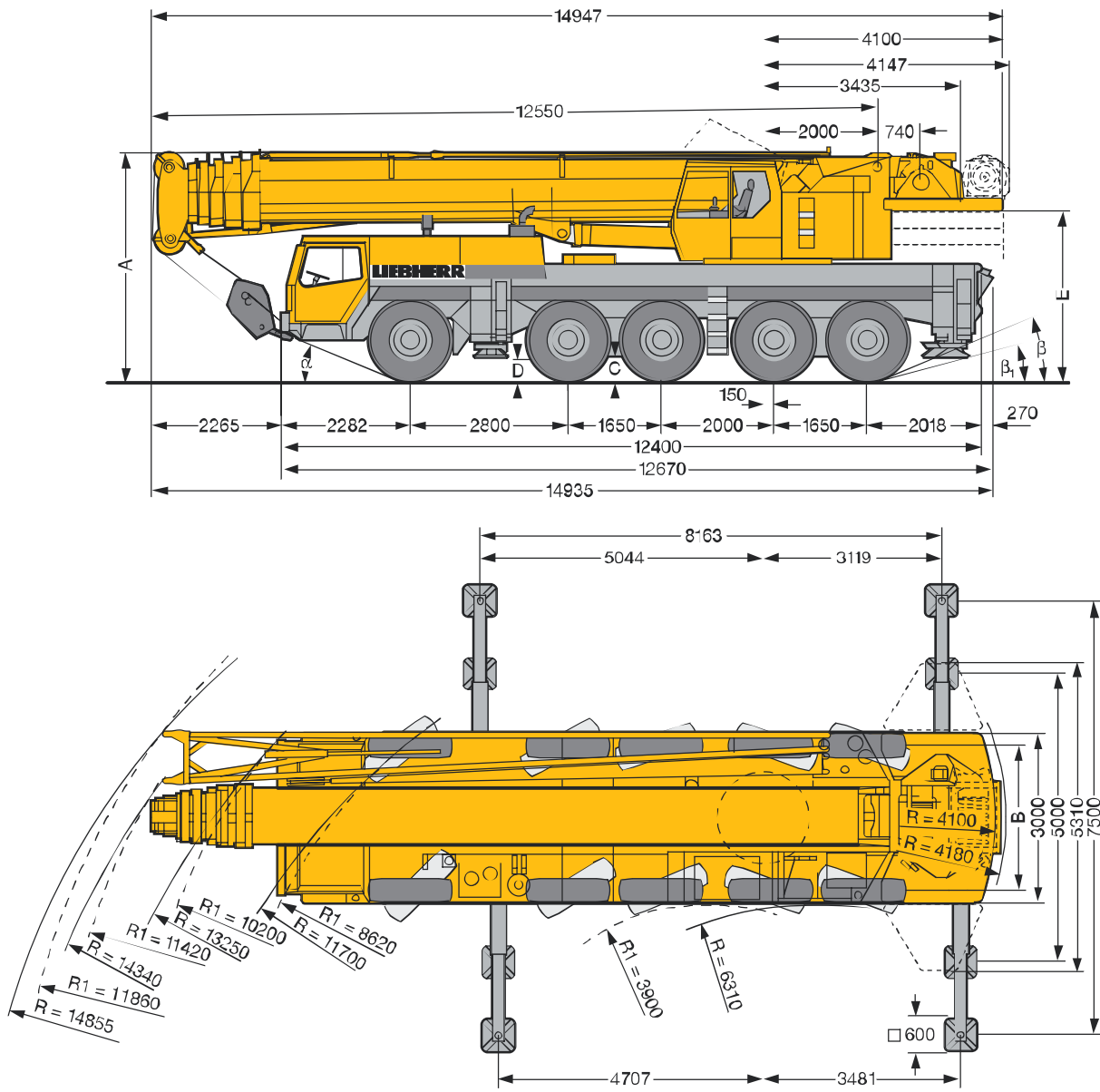


LIEBHERR

Hubhöhen Lifting heights Hauteurs de levage



Maße Dimensions Encombrement



R_1 = Allradlenkung / All-wheel steering / Direction toutes roues

	Maße / Dimensions / Encombrement mm									
	A	A 150 mm*	B	C	D	E	α	β	β_1	
14.00 R 25	3950	3800	2612	420	325	2947	21°	21°	13°	
16.00 R 25	4000	3850	2559	470	375	2997	23°	23°	15°	

* abgassenkt / lowered / abaissé